

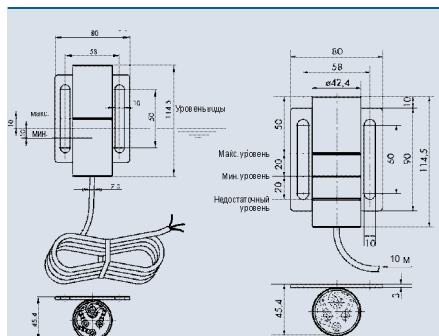


	Пресная вода	Вода из бассейна	Морская вода	220-240 В	400 В	110-120 В	50 Гц	60 Гц	12 В Переменный ТОК	24 В Постоянный ТОК	DMX	DMX/RDM	Plug and Spray
Датчик уровня воды	✓	✓	✓	✓	✓	✓	✓	✓	✓	✓	✓	✓	✓
Дополнительный электрод	✓	✓	✓	✓	✓	✓	✓	✓	✓	✓	✓	✓	✓

ДАТЧИКИ УРОВНЯ ВОДЫ 20-3, 20-4 и 2000-3/5

Датчики уровня воды компании OASE обеспечивают надежное регулирование уровня воды и, таким образом, предотвращают переполнение водоема.

Датчик уровня воды 200-3/5 разработан для применения при существенных колебаниях уровня воды, приблизительно от 50 до 2000 мм, возникающих в водных резервуарах.



Датчик уровня воды 20-3

Датчик уровня воды 20-4



Датчик уровня воды 20-3



Датчик уровня воды 2000-3/5

Дополнительный электрод 2000-1

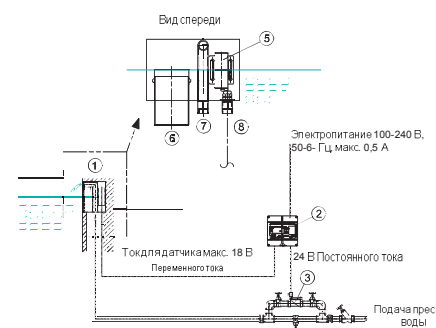
Датчик уровня воды 2000-3/5

Корпус из нержавеющей стали датчика уровня воды 20-3 и 20-4 также имеет функцию общего электрода. В корпусе находятся электроды минимального и максимального уровня. Постоянно установленная разница уровней составляет 20 мм. Версия 20-4 дополнительно оборудована электродом защиты от сухого хода.

Существует возможность модернизации с помощью электрода защиты от сухого хода. Электроды можно регулировать в соответствии с разницей уровней с помощью длины кабеля. Управляющие сигналы включения и выключения передаются для регулирования уровня воды с целью защиты насосов (Дополнительный электрод 2000-1).

Обзор характеристик продукции

- Автоматическая подача и долив пресной воды при падении уровня воды
- Функция защиты от сухого хода и сигнализации предельного уровня воды
- Компенсация различного уровня воды
- Прочная и надежная технология
- Безопасная эксплуатация



- Ⓛ 51120 Переключатель реле для установки в стене 100 В
- Ⓛ 51554 Электронный контроллер уровня воды 1
- Ⓛ 51557 Электромагнитный клапан 1" 24 В
- Ⓛ Подача пресной воды
- Ⓛ 51559 Датчик уровня воды WSS 20-3
- Ⓛ Переливная труба
- Ⓛ Впуск пресной воды в чаше фонтана
- Ⓛ Защитная труба для кабеля датчика уровня воды

Дополнительное оборудование (заказывается отдельно)

Электронный регулятор уровня воды 1 (стр. 130)	51554
Электронный регулятор уровня воды 2 (стр. 130)	55846
Электромагнитный клапан 1/2 24 В (стр. 130)	51556
Электромагнитный клапан 1 24 В (стр. 130)	51557

	Датчик уровня воды 20-3	Датчик уровня воды 20-4
Размеры (Д x Ш x В)	115 x 80 x 46	115 x 80 x 46
Корпус	нержавеющая сталь	нержавеющая сталь
Класс защиты	IP 68	IP 68
Электроды	3	4
Общий	1	1
Минимального уровня	1	1
Максимального уровня	1	1
Сухого хода	-	1
Разница уровня	20	20
Длина кабеля	10,0	10,0
Вес	2,2	2,3
Артикул	51559	53918

	Датчик уровня воды 2000-3/5	Дополнительный электрод 2000-1
Размеры (Д x Ш x В)	315 x 135 x 150	150 x 125 x 75
Корпус	пластик	пластик
Класс защиты	IP 68	IP 68
Электроды	3	1
Общий	1	-
Минимального уровня	1	-
Максимального уровня	1	-
Сухого хода	-	1
Разница уровня	максимум 2500	максимум 2500
Длина кабеля	3,0	3,0
Вес	2,5	0,3
Артикул	55845	55843