

Нановолоконный фильтр Nanofiber

67355

67356

67357

64837

64838

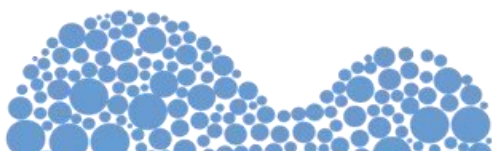
64839



*РУКОВОДСТВО ПО УСТАНОВКЕ И
ТЕХНИЧЕСКОМУ ОБСЛУЖИВАНИЮ*



ASTRALPOOL 



РУССКИЙ ЯЗЫК

ВАЖНО: Руководство, с которым вы сейчас знакомитесь, содержит важную информацию относительно мер безопасности, которые должны соблюдаться при установке и запуске. Поэтому лицо, производящее установку, и пользователь должны прочитать эти указания перед тем, как начать установку или произвести запуск. Сохраните руководство, чтобы использовать его в будущем.

Для достижения оптимальных рабочих характеристик нановолоконного фильтра следуйте приведенным ниже указаниям:

ПРОВЕРЬТЕ СОДЕРЖИМОЕ КОМПЛЕКТА ПОСТАВКИ:

Внутри коробки вы найдете: Нановолоконный фильтр
 Картридж нановолоконного фильтра (внутри фильтра)
 Пакет с деталями: Манометр
 Соединительные элементы
 Инструкция по эксплуатации

ОБЩИЕ ХАРАКТЕРИСТИКИ:

Фильтрующим материалом внутри картриджа является обработанное нановолокно, предназначенное для отделения мельчайших частиц грязи размером от 5 до 8 микрон.

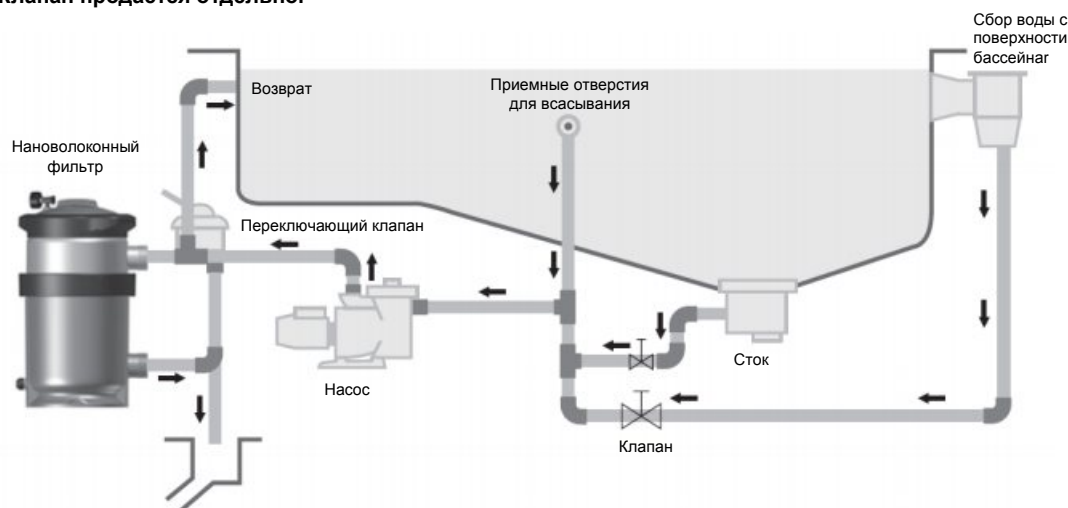
Ни при каких обстоятельствах изготовитель не будет нести ответственность за сборку, установку или запуск фильтра, а также за последующую работу с фильтром или за добавление гидравлических или электрических деталей, которые не были уже установлены на вашем устройстве.

УСТАНОВКА:

Фильтр должен устанавливаться как можно ближе к плавательному бассейну, предпочтительно на уровне 0,50 м ниже поверхности воды в бассейне. Убедитесь в наличии дренажа в месте установки фильтра.

Мы рекомендуем устанавливать нановолоконный фильтр вместе с многопортовым управляющим клапаном AstralPool (код 07444).

Клапан продается отдельно.



ВНИМАНИЕ

Если фильтр устанавливается на открытом воздухе, необходимо предусмотреть слив соответствующего размера, чтобы обеспечить слив из плавательного бассейна как можно большего объема во избежание риска затопления помещений или прилегающих пространств. При невыполнении этого требования изготовитель фильтра не будет нести ответственность перед третьими лицами за возможные повреждения, причиненные фильтром.

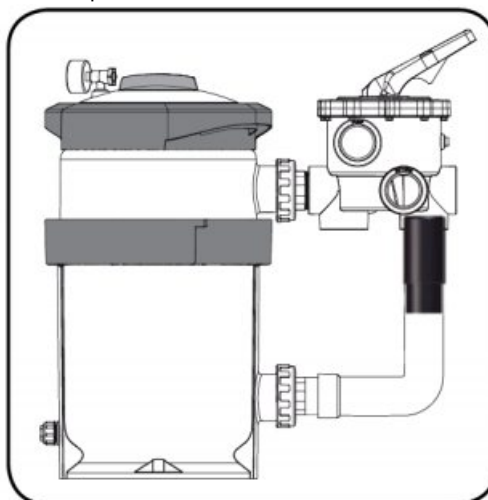


ВАЖНО: Для подключения управляющего клапана не используйте железные трубы и паклю, необходимо использовать пластиковые принадлежности и тефлоновую ленту (TEFLON). Выводные патрубки могут иметь резьбовые соединения 1 1/2 и 2 дюйма. Всегда оставляйте вокруг фильтра достаточно места для проведения осмотров и технического обслуживания фильтра в течение его срока службы.

СБОРКА:

Для правильной сборки фильтра следуйте приведенным ниже указаниям:

- 1.- Поместите фильтр на чистую горизонтальную поверхность.
- 2.- Установите фильтр в его окончательное рабочее положение. В основании фильтра имеются три отверстия для его фиксации в рабочем положении. Крепеж в комплект поставки не входит.
- 3.- Установите внутри фильтра двухдюймовый многопортовый клапан (код 07444), при этом следите, чтобы прокладки между клапаном и фильтром были установлены в правильном положении.
- 4.- Приклейте патрубок (код 65289) к нижнему соединению 2, которое поставляется вместе с нановолоконным фильтром.
- 5.- Выполните 3 соединения на управляющем клапане: трубы от насоса к клапану, от клапана к сливу сбрасываемой воды и от клапана к возврату воды в бассейн. Все три выхода четко обозначены на клапане.



- Посадка патрубка 65289 на клей-

- 6.- Установите тройник манометра, соединительную муфту, манометр и заглушку воздушного дренажа (см. увеличенный рисунок). Необходимо применять тефлоновую ленту, т.к. при этом герметичность соединения будет гарантирована. Не затягивайте тройник манометра с помощью инструмента, поскольку усилия руки будет достаточно.



- Установка манометра -



ПОЛОЖЕНИЕ КАРТРИДЖА:

Картридж устанавливается в правильное положение еще на заводе перед отправкой.

Если в будущем вам потребуется снять фильтр, выполните все действия, указанные ниже:

1. Остановите насос фильтрации и переведите клапан в положение Выключено.
2. Откройте дренажную заглушку и выпустите воздух.
3. Отвинтите и снимите узел крышки.
4. Выньте картридж.
5. Установите новый картридж, убедитесь в том, что он хорошо закреплен и что его можно повернуть рукой.
6. Установите прокладку и убедитесь в том, что она четко встала на место.
7. Закрутите узел крышки обратно.
8. Переведите клапан в положение Фильтрация.
9. Закройте дренажную заглушку, чтобы внутри фильтра больше не оставалось воздуха.



Внимание: при работе фильтра проверяйте, не поступает ли вода из-под крышки.

Примечание: изготовитель не несет ответственности за любые повреждения фильтра при замене картриджа.

УПРАВЛЯЮЩИЙ КЛАПАН:

Мы рекомендуем устанавливать нановолоконный фильтр вместе с многопортовым управляющим клапаном AstralPool (код 07444). На управляющем клапане есть рукоятка, которая может устанавливаться в 6 положений для выбора любой из необходимых операций для обеспечения максимальной эффективности фильтра.

ВАЖНО: Обязательно отключайте насос перед тем, как изменить положение управляющего клапана.

ЗАПУСК:

При первом запуске выполните следующие действия:

- 1.- Откройте заглушку для выпуска воздуха и продуйте воздух.
- 2.- Переведите управляющий клапан в положение «ФИЛЬТРАЦИЯ».
- 3.- Откройте клапаны, регулирующие трубы всасывания плавательного бассейна.
- 4.- Закройте заглушку для выпуска воздуха после того, как начнет выливаться вода.
- 5.- Включите насос, и фильтр будет готов к началу выполнения циклов фильтрации воды в плавательном бассейне.

ВАЖНО: Насос должен быть отключен при изменении положения управляющего клапана.

ФИЛЬТРАЦИЯ:

При выключенном насосе переведите рукоятку управляющего клапана в положение «ФИЛЬТРАЦИЯ».

Включите насос.



При первом запуске проверьте показания давления на манометре. Рекомендуется записывать показания давления, поскольку в дальнейшем их можно будет использовать для определения того, загрязнился ли фильтр и не требуется ли «ПРОМЫВКА». «ПРОМЫВКА» должна производиться в тех случаях, когда манометр показывает превышение начального давления фильтра на $0,5 \text{ кг/см}^2$. Рекомендуется время от времени проверять показания манометра, поскольку они указывают степень насыщения фильтра. Следует учитывать, что клапаны на дне бассейна и скиммера (устройства сбора воды с поверхности) будут настраиваться в соответствии с количеством частиц на поверхности воды. Клапаны основного слива и сброса воды с поверхности будут регулироваться в соответствии с установленным количеством частиц на поверхности воды. Помните, что при полностью открытом клапане основного слива всасывание устройств сбора воды с поверхности будет небольшим. Если есть необходимость в усилении сброса воды с поверхности, уменьшите расход основного слива.



Пример:



0,8 кг/см²: Начальное давление фильтра в начале цикла фильтрации



1,3 кг/см²: Давление превышает начальное давление более чем на $0,5 \text{ кг/см}^2$, что указывает на необходимость проведения ПРОМЫВКИ.

Примечание: Начальное рабочее значение будет зависеть от конструкции установки и применяемого расхода воды.

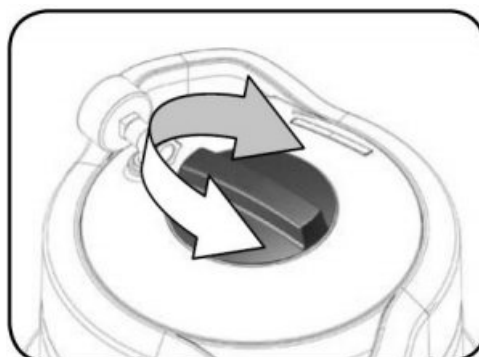
ОЧИСТКА ФИЛЬТРА (ОБРАТНАЯ ПРОМЫВКА):

Когда давление превысит начальное давление более чем на $0,5 \text{ кг/см}^2$, это будет означать, что картридж больше не может принимать загрязнения и что необходимо провести ОЧИСТКУ ФИЛЬТРА, выполнив следующие действия:

Многопортовый клапан должен быть переведен в положение Очистка фильтра (Обратная промывка).

Откройте отсечной и возвратный клапаны и включите насос.

Медленно поворачивайте расположенную сверху оранжевую рукоятку во всех направлениях в течение 2 минут. После завершения этой операции вся грязь, препятствующая току воды через картридж, будет слита в трубу стока.



РЕЦИКУЛЯЦИЯ:

В этом положении управляющий клапан позволяет воде от насоса поступать непосредственно в бассейн без прохождения через внутреннюю часть фильтра.



СБРОС:

Если необходимо провести осушение плавательного бассейна, это может быть выполнено с помощью фильтрационного насоса. Для этого управляющий клапан должен быть переведен в положение «СБРОС». Двигатель будет работать при полностью открытом клапане основного слива, чтобы насос обеспечивал необходимое всасывание. Для обеспечения всасывания насоса фильтр предварительной очистки и основные сливные трубы должны быть заполнены водой. Перед осушением убедитесь в том, что клапаны устройств сбора воды с поверхности и нижние клапаны очистки закрыты.



ОПОЛАСКИВАНИЕ:

После проведения операции «ОЧИСТКА ФИЛЬТРА» и перевода установки в положение «ФИЛЬТРАЦИЯ», в течение нескольких секунд направляемая в плавательный бассейн вода будет мутной, поэтому, чтобы не допустить ее попадания в бассейн, на управляющем клапане предусмотрено положение «ОПОЛАСКИВАНИЕ», для которого нужно выполнить следующие действия: сразу после «ОЧИСТКИ ФИЛЬТРА» переведите клапан в положение «ОПОЛАСКИВАНИЕ» и включите насос на одну минуту, после чего выключите насос и переведите клапан в положение «ФИЛЬТРАЦИЯ». В этом положении отфильтрованная вода будет поступать непосредственно в сток.



ЗАКРЫТО:

Как указывает само название, данное положение предназначено для перекрытия поступления воды от фильтрационного насоса и используется для открывания коллектора фильтра предварительной очистки насоса.



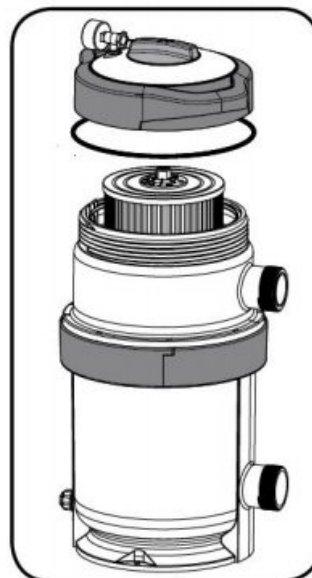
ТЕХНИЧЕСКОЕ ОБСЛУЖИВАНИЕ:

Для очистки фильтра запрещается использовать растворители, это может повредить фильтр, в особенности его покрытие. Всегда заменяйте муфта и детали, которые могут находиться не в хорошем рабочем состоянии. Производите очистку (обратную промывку) и ополаскивание фильтра при необходимости и в соответствии с указаниями, приведенными в данном руководстве. **Рекомендуется производить замену картриджа фильтра один раз приблизительно в 3 года.**

УЗЕЛ КАРТРИДЖА:

При замене картриджа следует выполнить следующие действия: Тщательно очистите внутренность картриджа и место посадки прокладки на узле крышки. Убедитесь в том, что все детали находятся в хорошем рабочем состоянии, что на них нет трещин и дефектов.

- Установите картридж в правильном положении. Осторожно опустите его вниз легким нажатием.
- Установите прокладку крышки на место в корпусе, предварительно удалив из корпуса все следы загрязнений.
- До упора затяните винт на крышке.



- После того как узел крышки завинчен, следуйте указаниям раздела «Запуск».

ПОДГОТОВКА К ЗИМЕ:

В конце плавательного сезона рекомендуется опорожнить фильтр для предотвращения повреждений его деталей. Для этого нужно выполнить следующие действия:

- Остановите насос.
- Закройте клапаны на линии всасывания и линии слива, чтобы изолировать фильтр.
- Откройте дренажную заглушку указателя давления на верхней части фильтра.
- Откройте указатель давления в нижней части фильтра.
- Полностью опорожните фильтр.
- Разберите фильтр.
- Вычистите грязь из внутренней части фильтра.
- При необходимости прочистите картридж, используя шланг.
- Храните картридж в сухом месте, защищенном от мороза.
- Закройте фильтр пакетом для его защиты от воды и солнечных лучей.
- Осушите все трубы, чтобы они не были разорваны при замерзании.

УСТРАНЕНИЕ НЕИСПРАВНОСТЕЙ:

ПРОБЛЕМА	ПРИЧИНА	РЕШЕНИЕ
Низкий расход фильтрационного потока	Загрязнен фильтр предварительной очистки насоса	Очистите фильтр предварительной очистки
	Загрязнен картридж	Очистите картридж
	Забилась труба	Проверьте клапаны, трубы и т.д.
Пульсации показаний манометра	Неправильное направление вращения электродвигателей насоса	Измените направление вращения
	В насос попадает воздух	Исправьте любые возможные места нарушения герметичности
Быстрое нарастание давления	Клапан всасывания открыт не полностью	Откройте клапаны всасывания
	Загрязнен картридж	Очистите картридж
	Водоросли в бассейне	Проведите химическую обработку воды
Недостаточно чистая вода	Загрязнен картридж из-за падения флокулирующего (хлопьеобразующего) агента	Снимите картридж фильтра и очистите его под струей высокого давления из шланга
	Неподходящая химическая обработка	Измените средства для химической обработки
	Загрязнен картридж	Очистите картридж

ПРЕДУПРЕЖДЕНИЯ ОТНОСИТЕЛЬНО БЕЗОПАСНОСТИ:

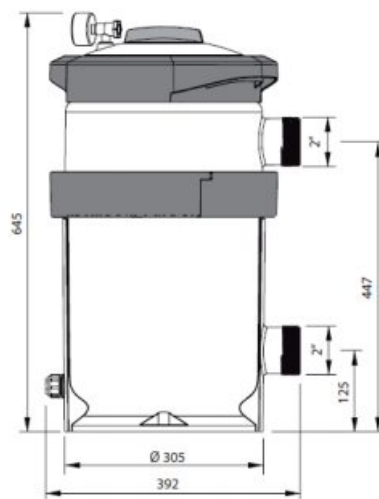
- **Никогда не запускайте систему без воды.**
- **Не допускайте того, чтобы дети или взрослые сидели на систему.**
- **Не подключайте фильтр напрямую к сети водоснабжения, т.к. давление воды может быть слишком высоким и превышать максимальное рабочее давление, допустимое для фильтра.**
- **Не используйте контур фильтрации для наполнения плавательного бассейна или для регулировки уровня воды. Ошибка исполнения может привести к созданию избыточного давления в фильтре.**
- **Не чистите крышку, используя растворители, т.к. это может ухудшить ее характеристики (окончательную обработку поверхности, прозрачность и т.д.).**
- **Поскольку все соединения выполняются с помощью соединительных муфт, нет необходимости слишком сильно затягивать гайки, чтобы не допустить повреждений деталей из пластика.**
- **НЕ ПРИМЕНЯЙТЕ тефлон для тройника комплекта манометра, код 00545R0300, для обеспечения герметизации.**



ИДЕНТИФИКАТОР	КОД	ОПИСАНИЕ	NanoFibe г 150	NanoFibe г 180	NanoFibe г 200	Кол- во
1	64837-0013	Верхнее резьбовое кольцо	X	X	X	1
2	64837-0500	Узел крышки	X	X	X	1
3	8070155026	Кольцевые прокладки для вала	X	X	X	2
4	64837-0550	Манометр	X	X	X	1
5	64837-0150	Картридж нановолоконного фильтра NanoFiber 150	X			1
5	64837-0180	Картридж нановолоконного фильтра NanoFiber 180		X		1
5	64837-0200	Картридж нановолоконного фильтра NanoFiber 200			X	1
6	64837-0014	Уплотнение крышки	X	X	X	1
7	64837-0540	Крепеж	X	X	X	1
8	64837-0003	Фланец	X	X	X	2
9	64837-0015	Фланцевое уплотнение	X	X	X	1
10	64837-0530	Узел заглушки для слива	X	X	X	1
11	00544-0106	Уплотнения плоского соединения	X	X	X	2
12	65289	Переходной патрубков	X	X	X	1



• **ТЕХНИЧЕСКИЕ ХАРАКТЕРИСТИКИ**



Описание	НАНОВОЛОКНО ФИЛЬТРА		
	64837	64838	64839
Расход потока	10 м ³ /час	14 м ³ /час	18 м ³ /час
Зона фильтрации	4,5 м ²	5,2 м ²	6,0 м ²
Максимальное рабочее давление	2,5 кг./см ²		

Изготовлено в ИСПАНИИ

Sacora, S.A.U.

Pol. Ind. Poliger Sud - Sector I

17854 Sant Jaume de Llierca (Испания)

ASTRALPOOL

Avda. Francesc Macia, 60, pl 20

08208 Sabadell (Barcelona) (Испания)

info@astralpool.com

64837E201-01

• Мы оставляем за собой право изменять содержание всех или некоторых статей данного документа без предварительного извещения.

