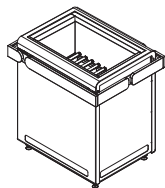


Concept R

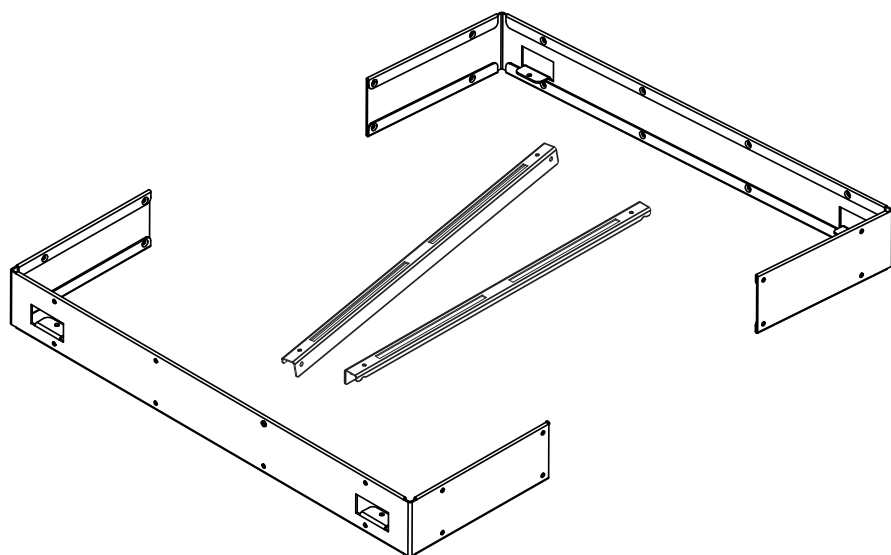


Кронштейн для печи НАБОР КРЕПЛЕНИЙ

CP-R-HSR

РУКОВОДСТВО ПО МОНТАЖУ

Русский



RU

Используется для монтажа
нижеуказанных моделей:

CP-R-090	CP-R-105
CP-R-120	CP-R-150
CP-RC-090	CP-RC-105

Содержание

1. О руководстве	2
2. Важные сведения о технике безопасности	3
2.1. Использование по назначению	3
2.2. Общие правила техники безопасности	3
3. Объем поставки	4
4. Опциональное дополнительное оборудование	4
5. Монтаж	5
5.1. Монтаж креплений кронштейна	5
5.3. Монтаж деревянных элементов на крепежный уголок	6
5.2. Монтаж кронштейна	7
6. Утилизация	7

1. О руководстве

Внимательно прочитайте руководство по монтажу и храните его вблизи от соответствующей продукции. В этом случае вы сможете в любой момент получить доступ к правилам техники безопасности и информации о монтаже.

Символы

В тексте данного руководства по монтажу используются символ и сигнальные слова, имеющие следующие значения:

ВНИМАНИЕ!

Это сигнальное слово означает возможность материального ущерба.



Этим символом отмечены подсказки и полезные указания.

2. Важные сведения о технике безопасности

2.1. Использование по назначению

Набор креплений CP-R-HSR предназначен для крепления деревянного кронштейна на все печи для сауны серии Concept R.

Любое использование набора креплений, выходящее за рамки вышеуказанного, является использованием не по назначению. Использование не по назначению может привести к повреждению продукции и получению травм.

Набор креплений CP-R-HSR предназначен для нижеуказанных моделей кронштейнов:

<i>Арт. №</i>	<i>Наименование</i>	<i>Соответствующие модели печей</i>
CP-R-A1	Деревянный кронштейн Espe, мал.	CP-R-090 / CP-R-105
CP-R-A2	Деревянный кронштейн Espe, бол.	CP-R-120 / CP-R-150 CP-RC-090 / CP-RC-105
CP-R-D1	Деревянный кронштейн Red Cedar, мал.	CP-R-090 / CP-R-105
CP-D-D2	Деревянный кронштейн Red Cedar, бол.	CP-R-120 / CP-R-150 CP-RC-090 / CP-RC-105

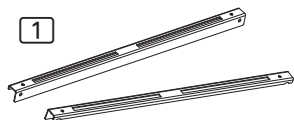
RU

2.2. Общие правила техники безопасности

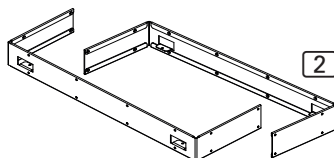
- Очистите крепления от остатков упаковки, которые могут воспламениться при работе печи.
- Используйте для креплений кронштейна и самого кронштейна обычную отвертку. Использование шуруповерта может повредить нашу продукцию.
- При появлении особых проблем, не описанных достаточно подробно в данном руководстве по применению для обеспечения безопасности, обратитесь к своему поставщику.

3. Объем поставки

1



2

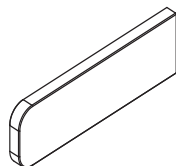


- Крепления кронштейна, 2 шт.
- Крепежный уголок, 2 шт.
- Винты со сфероцилиндрической головкой, 4 шт. (A2 M 3 x 6 мм)
- Деревянные винты, 28 шт. (13 мм)

4. Опциональное дополнительное оборудование

Деревянный кронштейн, большой (CP-R-A2 и CP-D-D2)

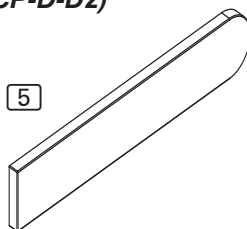
3



4



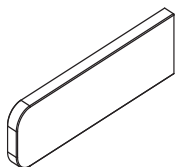
5



Боковая панель, 4 шт. Кор. дер. панель, 2 шт. Дл. дер. панель, 2 шт.

Деревянный кронштейн, маленький (CP-R-A1 и CP-R-D1)

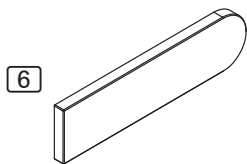
3



4



6



Боковая панель, 4 шт. Кор. дер. панель, 2 шт. Ср. дер. панель, 2 шт.

5. Монтаж

ВНИМАНИЕ!

Повреждение продукции

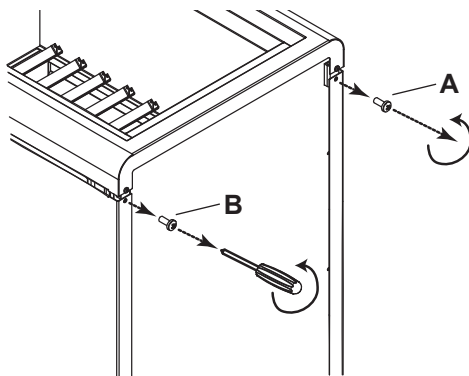
Использование шуруповерта может стать причиной повреждения продукции.

- Используйте для креплений кронштейна обычную отвертку.

5.1. Монтаж креплений кронштейна

Шаг 1

С помощью отвертки ослабьте винты **A** и **B** и извлеките их из печи.

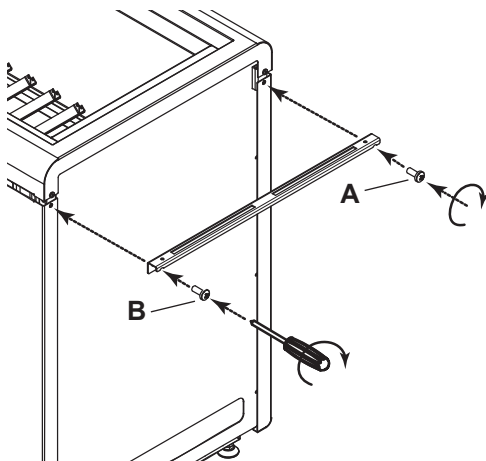


RU

Шаг 2

Смонтируйте крепление кронштейна **1** на печи. Используйте для этого винты **A** и **B**.

Аналогичным образом смонтируйте второе крепление на противоположной стороне печи.

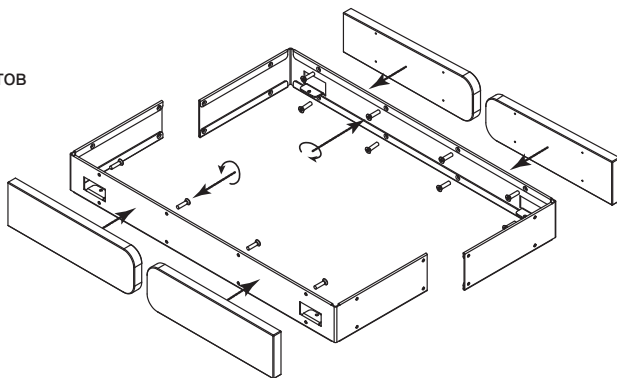


5.3. Монтаж деревянных элементов на крепежный уголок

Используйте деревянные винты, входящие в объем поставки.

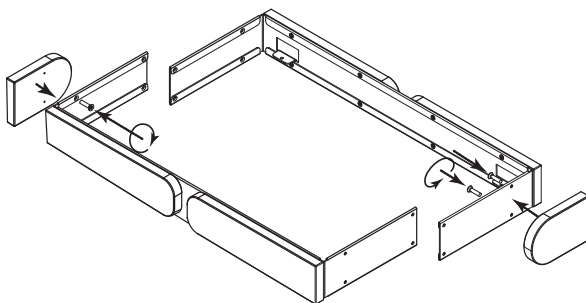
Шаг 3

Закрепите боковые панели **3** на крепежном уголке с помощью винтов **2**. Используйте по 4 деревянных винта на каждую боковую панель.



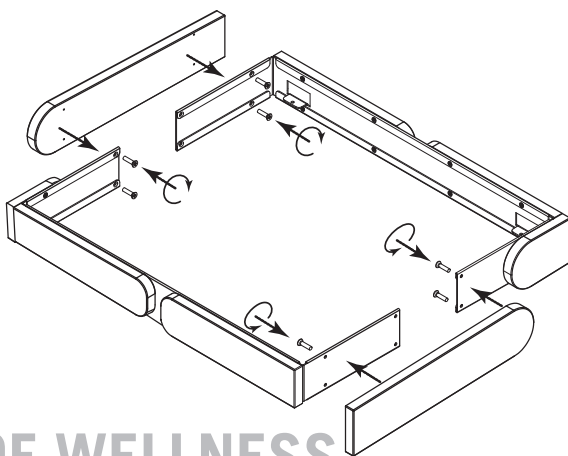
Шаг 4

С помощью винтов закрепите короткие деревянные панели **4** на крепежном уголке **2**. Используйте по 2 деревянных винта на каждую деревянную панель.



Шаг 5

Соедините крепежные уголки **2** со средней или длинной деревянной панелью (**5**) или (**6**). Используйте по 4 деревянных винта для каждой деревянной панели.



5.2. Монтаж кронштейна

ВНИМАНИЕ!

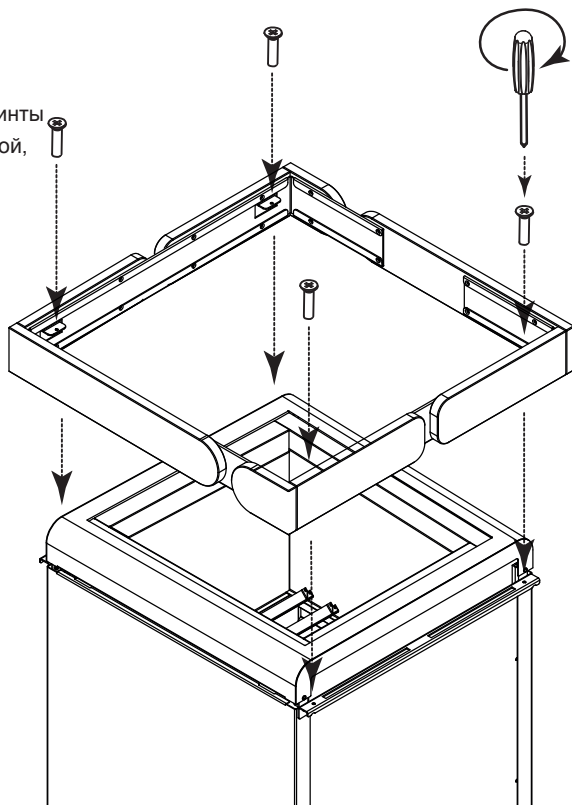
Повреждение продукции

Использование шуруповерта может стать причиной повреждения продукции.

- Используйте для кронштейна обычную отвертку.

Шаг 6

Расположите кронштейн над креплениями и соедините их с помощью винтов. Используйте винты со сфероцилиндрической головкой, входящие в объем поставки.



6. Утилизация



- Утилизируйте упаковочные материалы в соответствии с действующими нормативными предписаниями.
- Старая продукция содержит как перерабатываемые, так и вредные материалы. Не выбрасывайте старую продукцию в мусор. Утилизируйте ее в соответствии с действующими местными предписаниями.



WORLD OF WELLNESS

sentiotec GmbH world of wellness Оберрегауэрштрассе 48 4844 Regeu, Австрия

Тел. +43 (0) 7672/277 20-800 Факс +43 (0) 7672/277 20-801

E info@sentiotec.com www.sentiotec.com