

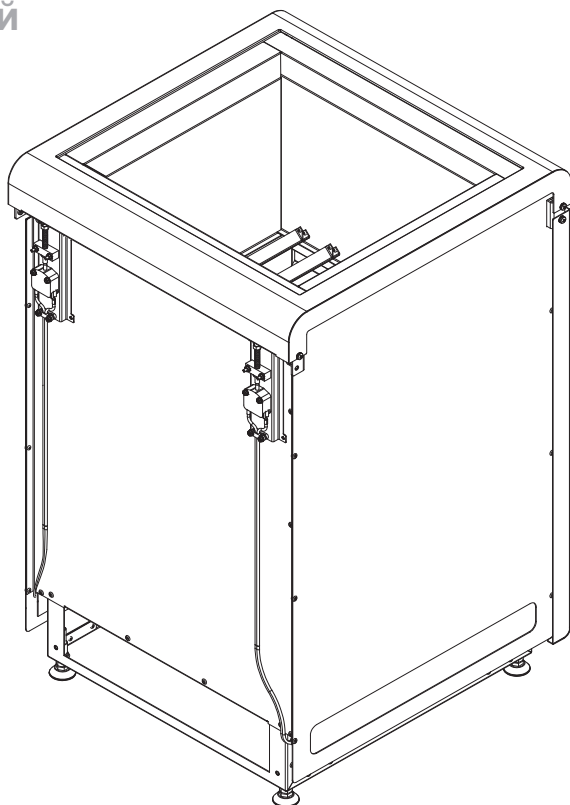
# CONCEPT R

## Устройство защитного отключения

CP-R-SWL

РУКОВОДСТВО ПО МОНТАЖУ И  
ЭКСПЛУАТАЦИИ

Русский



RU

# Содержание

<b>1. О руководстве</b>	<b>3</b>
<b>2. Важные сведения о технике безопасности</b>	<b>4</b>
2.1. Использование по назначению	4
2.2. Правила техники безопасности для монтажника	4
2.3. Правила техники безопасности для пользователя	5
<b>3. Описание устройства</b>	<b>6</b>
3.1. Объем поставки	6
3.2. Функционирование устройства	6
<b>4. Монтаж</b>	<b>7</b>
4.1. Снятие крышки	8
4.2. Монтаж устройства защитного отключения	9
4.3. Подключение устройства защитного отключения	10
4.4. Завершение монтажа	13
<b>5. Схема электрических соединений</b>	<b>14</b>
<b>6. Испытания</b>	<b>15</b>
<b>7. Эксплуатация</b>	<b>16</b>
<b>8. Техобслуживание</b>	<b>17</b>
<b>9. Утилизация</b>	<b>17</b>

+375293471963

+791224-51189

+7702535-2835

+7747814-5115

WhatsApp +374 99-475379

[www.masterural.ru](http://www.masterural.ru)    [www.aquapool.kz](http://www.aquapool.kz)

[www.aquapool-by.su](http://www.aquapool-by.su)    [www.aquapoolam.su](http://www.aquapoolam.su)

e-mail: [aquapool66@mail.ru](mailto:aquapool66@mail.ru)

WORLD OF WELLNESS

## 1. О руководстве

Внимательно прочитайте руководство по монтажу и эксплуатации и храните его вблизи от печи. В этом случае вы сможете в любой момент получить доступ к правилам техники безопасности и информации об эксплуатации устройства.



Это руководство по монтажу и эксплуатации также можно найти в разделе файлов для скачивания на нашем сайте [www.sentiotec.com/downloads](http://www.sentiotec.com/downloads).

### **Символы, используемые в предупредительных надписях**

В тексте данного руководства по монтажу и эксплуатации операции, выполнение которых может быть опасным, отмечены предупредительными надписями. Обязательно учитывайте эти предупреждения. Таким образом, вы сможете предотвратить появление материального ущерба и избежать травм, которые в худшем случае могут привести к летальному исходу.

В тексте предупредительных надписей используются сигнальные слова, имеющие следующие значения:



#### **ОПАСНОСТЬ!**

Несоблюдение этого предупреждения может привести к серьезным травмам вплоть до смертельных.



#### **ПРЕДУПРЕЖДЕНИЕ!**

Несоблюдение этого предупреждения может привести к серьезным травмам вплоть до смертельных.



#### **ОСТОРОЖНО!**

Несоблюдение этого предупреждения может привести к легким травмам.

#### **ВНИМАНИЕ!**

Это сигнальное слово означает возможность материального ущерба.

#### **Прочие символы**



Этим символом отмечены подсказки и полезные указания.

## 2. Важные правила техники безопасности

Устройство защитного отключения CP-R-SWL сконструировано в соответствии с общепринятыми требованиями безопасности. Тем не менее, при его монтаже и использовании могут возникать риски. Соблюдайте правила техники безопасности, приведенные в руководствах к следующим моделям: и специальные указания, содержащиеся в конкретных разделах.

### 2.1. Использование по назначению

Устройство защитного отключения CP-R-SWL предназначено для предотвращения возгораний. Устройство отключает печь в случае наличия на ней посторонних предметов.

Устройство защитного отключения CP-R-SWL предназначено исключительно для установки в печи для сауны модели Concept R.

- CP-R-090
- CP-R-105
- CP-R-120
- CP-R-150
- CP-RC-090
- CP-RC-105

Любое использование устройства, выходящее за рамки вышеуказанного, является использованием не по назначению. Использование устройства не по назначению может привести к его выходу из строя и получению тяжелых травм вплоть до смертельных.

**+375293471963**

**+791224-51189**

**+7702535-2835**

**+7747814-5115**

**WhatsApp +374 99-475379**

[www.masterural.ru](http://www.masterural.ru)    [www.aquapool.kz](http://www.aquapool.kz)

[www.aquapool-by.su](http://www.aquapool-by.su)    [www.aquapoolam.su](http://www.aquapoolam.su)

e-mail: [aquapool66@mail.ru](mailto:aquapool66@mail.ru)

## 2.2. Правила техники безопасности для монтажника

- Монтаж устройства должен выполняться только электромонтажниками или лицами, имеющими аналогичную квалификацию.
- Любые работы на устройстве защитного отключения проводятся только после отключения устройства от сети.
- Соблюдайте местные предписания в отношении монтажа.
- Соблюдайте указания по используемому количеству камней, содержащиеся в руководстве по эксплуатации печи. Если камни выступают за пределы каменки, устройство защитного отключения не срабатывает. Следите, чтобы камни НЕ возвышались над каменкой.
- При появлении особых проблем, не описанных достаточно подробно в данном руководстве по применению для обеспечения безопасности, обратитесь к своему поставщику.

## 2.3. Правила техники безопасности для пользователя

- Соблюдайте указания по используемому количеству камней, содержащиеся в руководстве по эксплуатации печи. Если камни выступают за пределы каменки, устройство защитного отключения CP-R-SWL не срабатывает. Следите, чтобы камни НЕ возвышались над каменкой.
- **НЕ** помещайте посторонние предметы на печь. Устройство защитного отключения CP-R-SWL устанавливается в защитную раму печи. **Устройство защитного отключения выключает печь только в том случае, если печь полностью накрыта достаточно тяжелым полотенцем.**

RU

+375293471963

+791224-51189

+7702535-2835

+7747814-5115

WhatsApp +374 99-475379

[www.masterural.ru](http://www.masterural.ru)    [www.aquapool.kz](http://www.aquapool.kz)

[www.aquapool-by.su](http://www.aquapool-by.su)    [www.aquapoolam.su](http://www.aquapoolam.su)

e-mail: [aquapool66@mail.ru](mailto:aquapool66@mail.ru)

WORLD OF WELLNESS

## 3. Описание устройства

### 3.1. Объем поставки

- Устройство защитного отключения (двухкомпонентное)
- 2-хполюсный силиконовый провод, 1 шт. - термостойкий до 150 °С (3 м)
- 2-хполюсный силиконовый провод, 2 шт. - термостойкий до 150 °С (1,5 м)
- Винты со сфероцилиндрической головкой, М3 х 6 см, 8 шт.
- Контактные шайбы, М3, 8 шт.

### 3.2. Функции устройства

При наличии на печи достаточно тяжелого полотенца устройство защитного отключения CP-R-SWL выключает печь, предотвращая возгорание. Печи серии Concept R, оснащенные устройством защитного отключения CP-R-SWL, прошли испытания в соответствии с разделом 19.101 стандарта EN 60335-2-53 и должны использоваться вместе с устройством управления сауной, имеющим функции дистанционного запуска и предварительной настройки времени включения.



Устройство защитного отключения CP-R-SWL устанавливается в защитную раму печи. Оно срабатывает, только если вес расположенного на печи предмета воздействует на защитную раму. Если предмет полностью расположен на камнях и/или на керамической емкости, устройство защитного отключения **НЕ** выключает печь. **Устройство защитного отключения выключает печь только в том случае, если печь полностью накрыта достаточно тяжелым полотенцем.**

+375293471963

+791224-51189

+7702535-2835

+7747814-5115

WhatsApp +374 99-475379

[www.masterural.ru](http://www.masterural.ru)    [www.aquapool.kz](http://www.aquapool.kz)

[www.aquapool-by.su](http://www.aquapool-by.su)    [www.aquapoolam.su](http://www.aquapoolam.su)

e-mail: [aquapool66@mail.ru](mailto:aquapool66@mail.ru)

**WORLD OF WELLNESS**

## 4. Монтаж

### ВНИМАНИЕ!

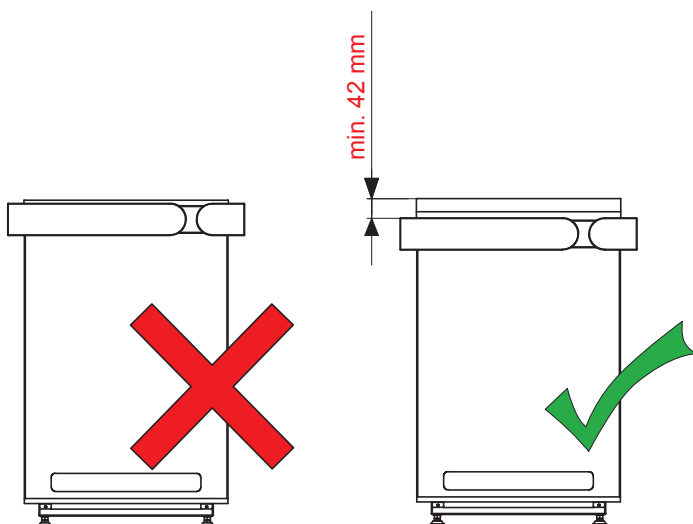
#### *Повреждение продукции*

Использование шуруповерта может стать причиной повреждения продукции.

- Используйте для устройства защитного отключения обычную отвертку.

При монтаже устройства защитного отключения соблюдайте следующие условия

- Печь не должна быть установлена автономно.
- Клеммная коробка печи должна быть установлена на задней стене кабины.
- Печь должна быть установлена горизонтально. Проверьте горизонтальную установку печи с помощью уровня и при необходимости откорректируйте положение печи, подкрутив ножки (см. руководство по эксплуатации) печи.
- Кронштейн должен быть смонтирован правильно. Следите, чтобы расстояние между верхней кромкой кронштейна и верхней кромкой защитной рамы составляло не менее 42 мм (см. чертеж).

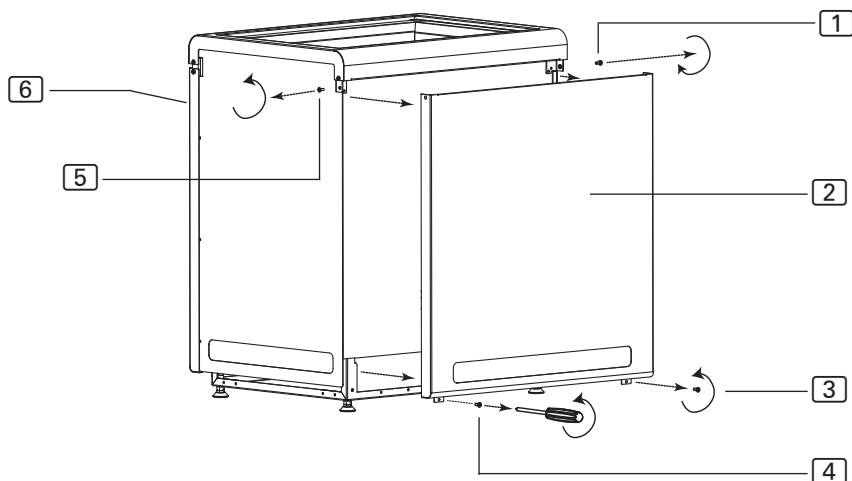


RU

## 4.1. Снятие крышки

Для монтажа устройства защитного отключения необходимо снять крышки [2] и [6] (см. **Рис.1** на стр. 8). Действуйте следующим образом:

1. Ослабьте винты [3] и [4] с помощью отвертки.
2. Ослабьте винты [1] и [5] с помощью отвертки.
3. Снимите крышку [2].
4. Действуйте аналогичным образом для снятия второй крышки [6].



**Рис.1** Снятие крышки

+375293471963

+791224-51189

+7702535-2835

+7747814-5115

WhatsApp +374 99-475379

[www.masterural.ru](http://www.masterural.ru) [www.aquapool.kz](http://www.aquapool.kz)

[www.aquapool-by.su](http://www.aquapool-by.su) [www.aquapoolam.su](http://www.aquapoolam.su)

e-mail: [aquapool66@mail.ru](mailto:aquapool66@mail.ru)

**WORLD OF WELLNESS**



## 4.2. Монтаж устройства защитного отключения

Устройство защитного отключения состоит из двух компонентов. Для его функционирования необходимо смонтировать и подключить оба компонента.

Смонтируйте оба компонента устройства защитного отключения на стороне печи, расположенной напротив клеммной коробки. Точное положение определяется предварительно просверленными отверстиями (см. Рис.2 на стр. 9).

1. Зафиксируйте оба компонента устройства защитного отключения в верхней части левой или правой панели печи с помощью винтов. Используйте для этого отвертку, входящую в объем поставки. Каждый компонент устройства защитного отключения необходимо зафиксировать, используя 4 винта.
2. Проложите двухполюсный кабель правого компонента устройства защитного отключения вниз, между боковыми защитными панелями печи и печью, к противоположной стороне печи.
3. Проложите двухполюсный кабель левого компонента устройства защитного отключения вниз, между боковыми защитными панелями печи и печью, к противоположной стороне печи.

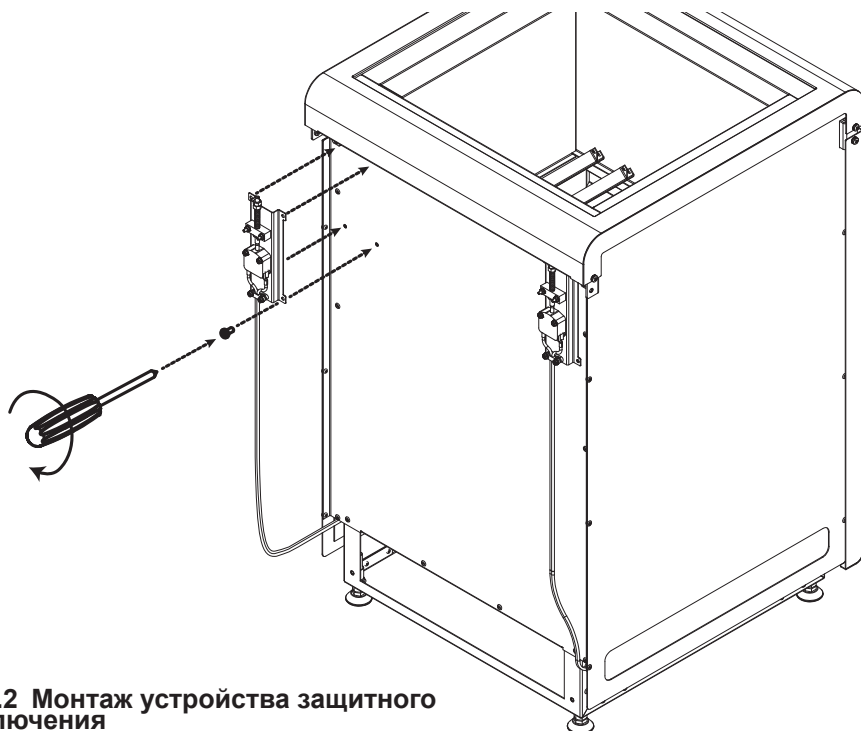


Рис.2 Монтаж устройства защитного отключения

### 4.3. Подключение устройства защитного отключения

При выполнении электрических подключений устройства защитного отключения необходимо соблюдать следующие условия:

- Монтаж устройства должен выполняться только электромонтажниками или лицами, имеющими аналогичную квалификацию.



В случае возникновения гарантийной претензии требуется приложение копии счета предприятия, выполняющего электрические работы.

- Электрическое подключение устройства защитного отключения можно выполнять только после отключения устройства от сети.
- См. **Рис.3** на стр. **11**, **Схему электрических соединений** на стр. **14** и руководство по эксплуатации устройства управления сауной.

#### **Устройство управления сауной с клеммами для подключения устройства защитного отключения**

(например, Pro-B2, Pro-B3, Pro-C2, Pro-C3, JUST-105D-CO, JUST-105W-CO, JUST-105D-FI, JUST-105W-FI)

4. Подключите оба провода правого компонента устройства защитного отключения к клеммам с маркировкой "**NC1**".
5. Подключите оба провода левого компонента устройства защитного отключения к клеммам с маркировкой "**NC2**" an.
6. Подключите обе жилы силиконового кабеля, входящего в объем поставки, к двум клеммам с маркировкой "**STRG**".
7. Положите силиконовый кабель устройства управления сауной и подключите его жилы к двум клеммам с маркировкой "**OSG**".

+375293471963

+791224-51189

+7702535-2835

+7747814-5115

WhatsApp +374 99-475379

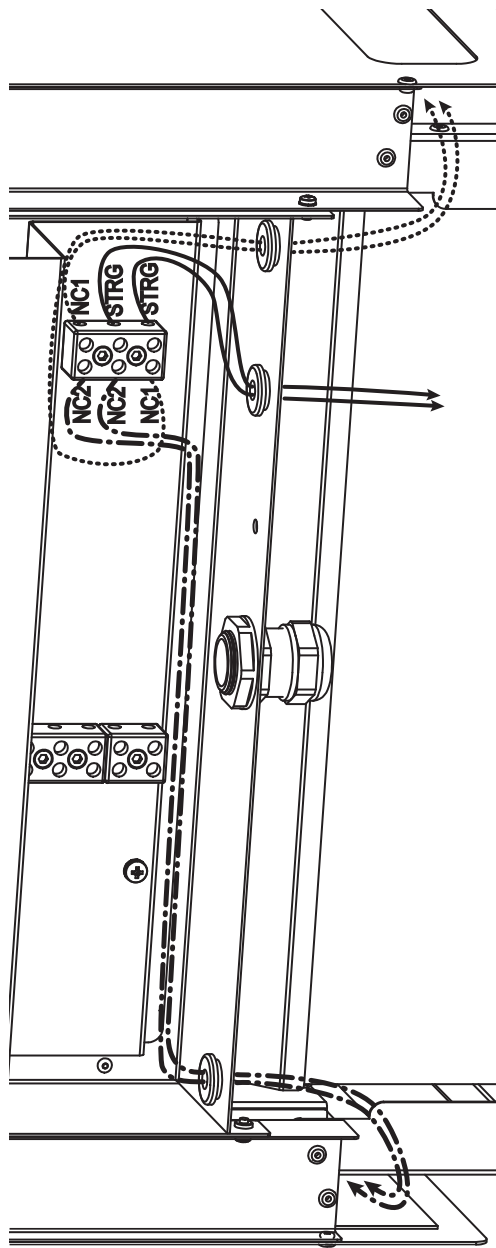
[www.masterural.ru](http://www.masterural.ru)    [www.aquapool.kz](http://www.aquapool.kz)

[www.aquapool-by.su](http://www.aquapool-by.su)    [www.aquapoolam.su](http://www.aquapoolam.su)

e-mail: [aquapool66@mail.ru](mailto:aquapool66@mail.ru)

WORLD OF WELLNESS

Рис.3 Электрические подключения устройства управления сауной



к левому компоненту  
устройства защитного  
отключения

к устройству  
управления сауной или  
устройству защиты от  
перегрева

к правому  
компоненту  
устройства  
защитного  
отключения

### **Устройство управления сауной без клемм для подключения устройства защитного отключения**

(например, WC4-B-L)

Если ваше устройство управления сауной не оснащено клеммами для подключения устройства защитного отключения, это устройство необходимо подключить к контуру устройства защиты от перегрева в составе датчика печи (F1). См. **Схему электрических соединений** на стр. 14.

1. Подключите оба провода правого компонента устройства защитного отключения к клеммам с маркировкой "**NC1**" an.
2. Подключите оба провода левого компонента устройства защитного отключения к клеммам с маркировкой "**NC2**" an.
3. Подключите 4 выхода проводки датчика печи к датчику печи. Следуйте инструкциям, приведенным в руководстве по эксплуатации устройства управления сауной (проводка датчиков печи WC4-B-F1D и WC4-F1H уже подключена).
4. Подключите 2 белых провода датчика печи в соответствии с инструкциями руководства, прилагающегося к устройству управления сауной.
5. Подключите один из красных проводов датчика печи в соответствии с инструкциями руководства, прилагающегося к устройству управления сауной.
6. Проложите второй красный провод датчика печи к печи и подключите его к клемме с маркировкой "**STRG**".
7. Подключите жилу красного силиконового кабеля, входящего в объем поставки, ко второй клемме с маркировкой "**STRG**".
8. Проложите вышеуказанную жилу красного силиконового кабеля, входящего в объем поставки, к устройству управления сауной и подключите ее к свободной клемме, предназначенной для подключения устройства защиты от перегрева.



При изменении проводки датчика печи и устройства защитного отключения соблюдайте следующие условия:

- Используйте силиконовые провода, выдерживающие воздействие температур до 150 °C.
- Минимальное сечение проводов должно составлять 0,5 мм<sup>2</sup>.
- Длина белого провода датчика печи НЕ должна превышать 10 м.
- Длина красного провода датчика печи, соединяющего датчик с устройством защитного отключения и устройством защиты от перегрева, не ограничена.

## 4.4. Завершение монтажа



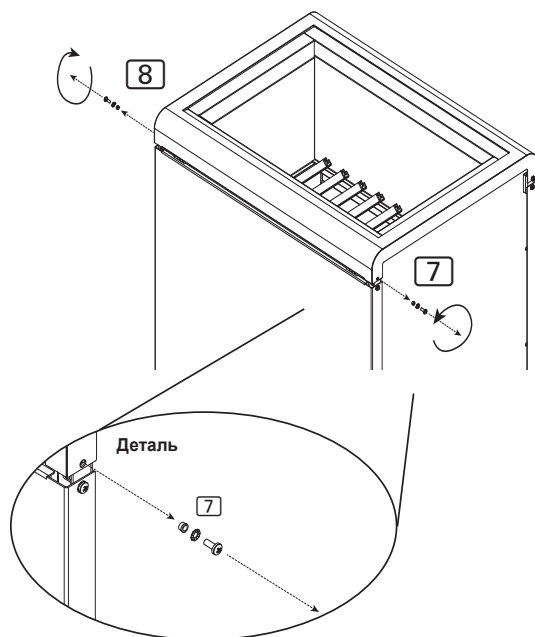
### ПРЕДУПРЕЖДЕНИЕ!

#### *Опасность возгорания*

Крепежные винты [7] и [8] предназначены для фиксации защитной рамы. Для функционирования устройства защитного отключения их необходимо извлечь. После этого вес защитной рамы переносится на пружины устройства защитного отключения.

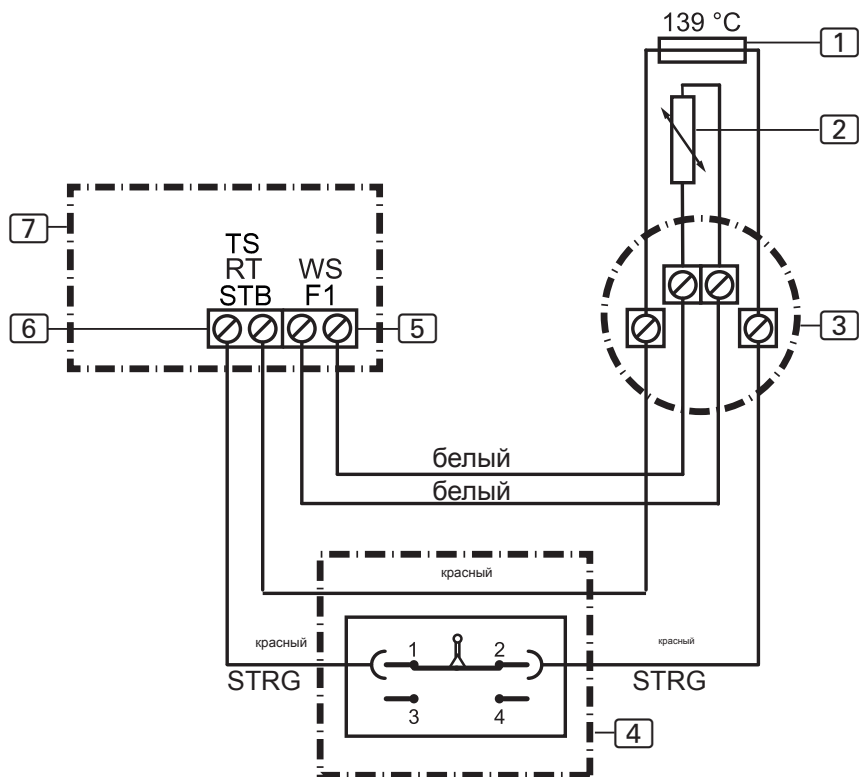
- Извлеките крепежные винты [7] и [8].
- Проверьте положение и работу двухпозиционного переключателя.

1. Установите на место защитные крышки [2] и [6] (см. 4.1. Снятие крышки на стр. 8)
2. Извлеките крепежные винты [7] и [8].
3. Проверьте механическое функционирование устройства защитного отключения, несколько раз надавив на раму печи по направлению сверху вниз. Двухпозиционный переключатель должен самостоятельно возвращаться в исходное положение.



RU

## 5. Схема электрических соединений



- |   |  |   |  |
|---|--|---|--|
| 1 | Устройство защиты от перегрева               | 5 | Клемма для подключения датчика температуры                     |
| 2 | Датчик температуры                           | 6 | Клеммная планка для подключения устройства защиты от перегрева |
| 3 | Клеммная планка для подключения датчика печи | 7 | Устройство управления сауной                                   |
| 4 | Устройство защитного отключения              |   |  |

+375293471963

+791224-51189

+7702535-2835

+7747814-5115

WhatsApp +374 99-475379

[www.masterural.ru](http://www.masterural.ru) [www.aquapool.kz](http://www.aquapool.kz)

[www.aquapool-by.su](http://www.aquapool-by.su) [www.aquapoolam.su](http://www.aquapoolam.su)

e-mail: [aquapool66@mail.ru](mailto:aquapool66@mail.ru)

## 6. Испытания

Перед введением в эксплуатацию печи проверьте функционирование устройства управления сауной:



### **ПРЕДУПРЕЖДЕНИЕ!**

#### ***Опасность возгорания***

При проведении нижеуказанных испытаний на печи должен находиться воспламеняющийся предмет (например, полотенце) .

- Постоянно контролируйте работу печи, пока на ней находится полотенце.
- Если устройство защитного отключения не срабатывает при проверке работы печи, и печь начинает нагрев, немедленно уберите полотенце с печи.
- По завершении испытания уберите полотенце с печи.

1. Повесьте полотенце на печь.
2. Включите устройство управления сауной.
  - ▶ Устройство защитного отключения выключит печь. В зависимости от используемой модели устройства управления сауной на экране появятся следующие сообщения об ошибке:
    - Устройство управления сауной отобразит сообщение об ошибке (E ...).
    - Оптический сигнал (мигающий светодиод и т. д.)
    - Повторяющийся звуковой сигнал
  - ▶ Если устройство защитного отключения не срабатывает или устройство управления сауной не отображает ни одно из вышеуказанных сообщений об ошибке, действуйте следующим образом:
    - a. Уберите полотенце с печи.
    - b. Выключите устройство управления сауной
    - c. Проверьте электрические подключения устройства управления сауной.
    - d. Проверьте отсутствие крепежных винтов [7] и [8].
    - e. Повторите испытание.
      - ▶ Если устройство защитного отключения опять не выключает печь, обратитесь к своему поставщику.
3. Уберите полотенце с печи перед следующим включением устройства управления сауной.

## 7. Эксплуатация



### **ПРЕДУПРЕЖДЕНИЕ!**

#### **Опасность возгорания**

Устройство защитного отключения CP-R-SWL устанавливается в защитную раму печи. Оно срабатывает, только если вес расположенного на печи предмета воздействует на защитную раму. Если предмет полностью расположен на камнях и/или на керамической емкости, устройство защитного отключения НЕ выключает печь.

**Устройство защитного отключения выключает печь только в том случае, если печь полностью накрыта достаточно тяжелым полотенцем.**

- Не помещайте посторонние предметы на печь.



### **ПРЕДУПРЕЖДЕНИЕ!**

#### **Опасность возгорания**

Если камни выступают за пределы каменки, устройство защитного отключения **НЕ** срабатывает.

- Следите, чтобы камни **НЕ** возвышались над каменкой.
- Соблюдайте указания по используемому количеству камней, содержащиеся в руководстве по эксплуатации печи.

Устройство защитного отключения выключает печь в случае наличия на печи постороннего предмета. Устройство управления сауной показывает разные сообщения в зависимости от модели:

- ▶ На экране устройства управления сауной отражается сообщение об ошибке (E ...)
- ▶ Оптический сигнал (мигающий светодиод и т. д.)
- ▶ Повторяющийся звуковой сигнал

Для устранения сбоя действуйте следующим образом:

1. Выключите устройство управления сауной.
2. Уберите посторонний предмет с печи.
3. Включите устройство управления сауной.

При повторном возникновении проблемы обратитесь к своему поставщику.



## 8. Техобслуживание

Устройство защитного отключения не нуждается в техобслуживании.

регулярно проверяйте функционирование устройства защитного отключения (как минимум раз в год и/или в начале сезона использования сауны (см. **6. Испытания** на стр. 15).

## 9. Утилизация



- Утилизируйте упаковочные материалы в соответствии с действующими нормативными предписаниями.
- Старые устройства содержат как перерабатываемые, так и вредные материалы. Не выбрасывайте старые устройства в мусор. Утилизируйте их в соответствии с действующими местными предписаниями.

+375293471963

+791224-51189

+7702535-2835

+7747814-5115

WhatsApp +374 99-475379

[www.masterural.ru](http://www.masterural.ru) [www.aquapool.kz](http://www.aquapool.kz)

[www.aquapool-by.su](http://www.aquapool-by.su) [www.aquapoolam.su](http://www.aquapoolam.su)

e-mail: [aquapool66@mail.ru](mailto:aquapool66@mail.ru)

RU





+375293471963

+791224-51189

+7702535-2835

+7747814-5115

WhatsApp +374 99-475379

[www.masterural.ru](http://www.masterural.ru) [www.aquapool.kz](http://www.aquapool.kz)

[www.aquapool-by.su](http://www.aquapool-by.su) [www.aquapoolam.su](http://www.aquapoolam.su)

e-mail: [aquapool66@mail.ru](mailto:aquapool66@mail.ru)

  
**sentiotec**<sup>®</sup>

WORLD OF WELLNESS

sentiotec GmbH world of wellness Оберпеггауэрштрассе, 48 4844 Peggau, Австрия

Тел. +43 (0) 7672/277 20-800 Факс +43 (0) 7672/277 20-801

E [info@sentiotec.com](mailto:info@sentiotec.com) [www.sentiotec.com](http://www.sentiotec.com)