



CIRRUS

Поздравляем с приобретением электрокаменки для сауны компании SAWO. Пожалуйста, внимательно прочитайте руководство перед использованием электрокаменки.

CIR-30NB
CIR-30NS

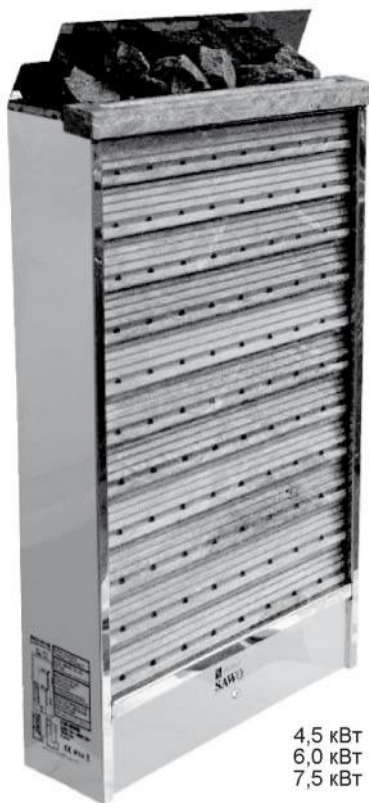
CIR-40NB
CIR-40NS

CIR-50NB
CIR-50NS

CIR-45NB
CIR-45NS

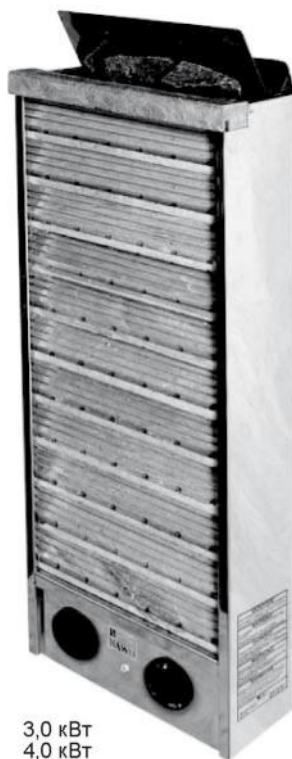
CIR-60NB
CIR-60NS

CIR-75NB
CIR-75NS



4,5 кВт
6,0 кВт
7,5 кВт

Отдельный блок управления



3,0 кВт
4,0 кВт
5,0 кВт

Встроенные элементы управления

Установка печи

Рекомендуется устанавливать каменку на стене рядом с дверью, чтобы воздух, поступающий через дверь, смешивался с горячим воздухом производимым каменкой. Для удобства и безопасности, соблюдайте минимальные безопасные расстояния как показано на рис. 1 и кубические объёмы, указанные на рис. 7. Не устанавливайте каменку в стенной нише или на полу. В сауне может быть установлена только одна каменка.

Рис. 1. Минимальные безопасные расстояния (мм)

ПРИМЕЧАНИЕ.

Перед установкой каменки удалите защитный картон с нагревательных элементов, так как он предназначен только для их защиты во время транспортировки. Проверьте, что силикатный гель остался только на картоне, он должен был оберегать нагревательные элементы от влаги.



Встроенные элементы управления

	A	B	C	D
CIR-30NB	315	260	260	135
CIR-40NB	335	285	285	155
CIR-50NB	360	310	310	180
CIR-45NB	360	310	310	255
CIR-60NB	435	360	360	265
CIR-70NB	485	410	410	280

Отдельный блок управления

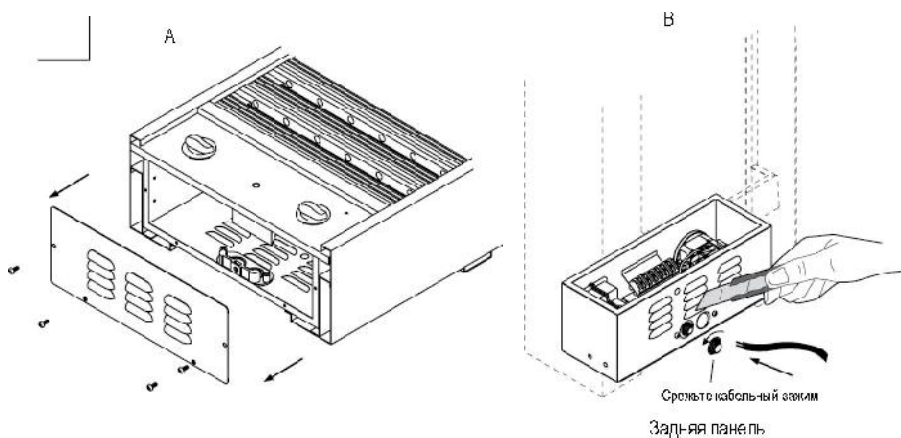
	A	B	C	D
CIR-30NS	315	260	80	135
CIR-40NS	335	285	100	155
CIR-50NS	360	310	125	180
CIR-45NS	360	310	125	255
CIR-60NS	435	360	135	265
CIR-70NS	485	410	150	280

Убедитесь, что основание под монтажную стойку достаточно прочное (например, имеются крестообразные распорки в обшивке сауны) или можно укрепить стену толстой доской, чтобы предотвратить падение каменки. Каменка крепится к стене при помощи монтажной стойки.

Для крепления стойки к стене в комплект входят винты (6 штук). Чтобы прикрепить каменку к монтажной стойке, поднимите каменку и вдените болты, которые находятся у каменки на задней панели, в соответствующие пазы наверху, по обеим сторонам монтажной стойки. Чтобы каменка сохраняла устойчивость и случайно не упала, если её заденут, привинтите её к монтажной стойке через заднюю панель, для этого достаточно одного винта.

Для надёжности и безопасности, установку каменки должен осуществлять только квалифицированный персонал. Неправильное электрическое соединение может стать причиной удара током или пожара. Сверяйтесь со схемой электроподключения на рис. 5. Кабель электропитания соединяется с кабельной муфтой в блоке управления через кабельный канал. Кабель должен быть марки РКГМ или ПРКА или другой подобный термостойкий кабель. Блок управления должен быть открыт при присоединении кабеля, см. рис. 2.

Рис. 2.



Сборка электрокаменки

Процесс сборки печи показан на следующем рисунке.

Прикрепите, входящие в комплект поставки отражатели, винтами к корпусу (см. рисунок ниже). Установите выравнивающие болты на задней панели корпуса. Они опираются на монтажную стойку.

Рис. 3.

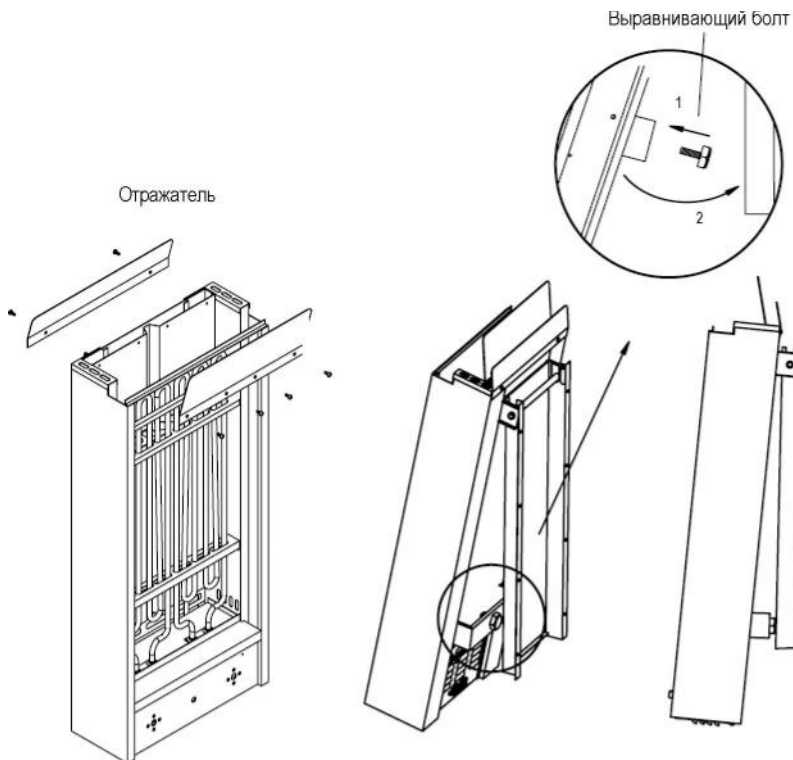
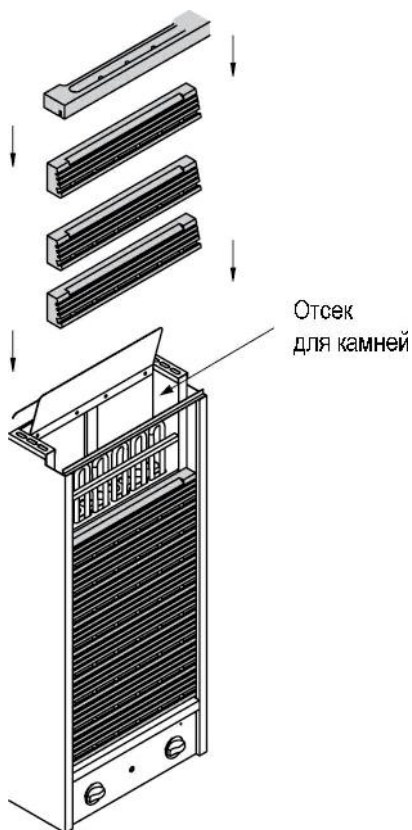


Рис. 4.



Загрузка камней в электрокаменку

Перед укладкой камни рекомендуется ополоснуть водой, чтобы удалить краситель и пыль, которые могут стать причиной неприятного запаха во время первых раз использования каменки.

Передние камни.

Процесс укладки передних камней (стеатит) показан на рис. 4.

Отсек для камней.

Укладывайте камни в отсек так, чтобы самые верхние камни находились над нагревательным элементом. Важно, чтобы камни были аккуратно уложены, таким образом, чтобы не затруднять циркуляцию воздуха в каменке.

Не следует прилагать усилия, чтобы разместить большие камни, которые не помещаются между нагревательными элементами.

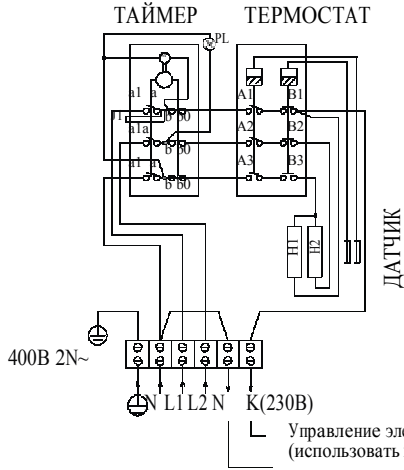
Это может привести к пожару. Используйте только рекомендованный производителем камень - SAWO. Не используйте керамику или стеатит в отсеке для камней.

ПРИМЕЧАНИЕ! Никогда не используйте печь без камней, поскольку это может привести к пожару.

Рис. 5. Электрическая схема

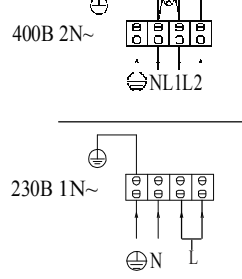
CIR-30NB
CIR-40NB
CIR-50NB

1 ФАЗА

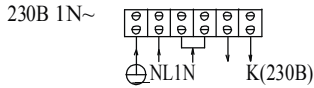


Управление электронагревом в доме (использовать не обязательно)

CIR-30NS
CIR-40NS
CIR-50NS



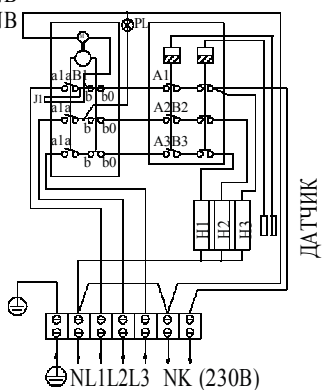
230В 1N~



Управление электронагревом в доме (использовать не обязательно)

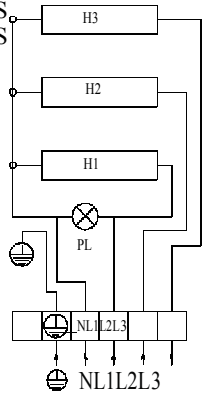
CIR-45NB
CIR-60NB
CIR-75NB

ТАЙМЕР ТЕРМОСТАТ



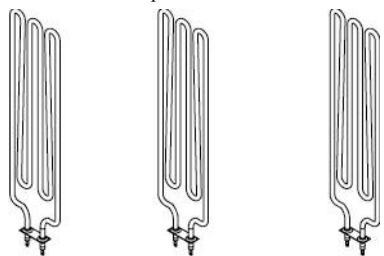
Управление электронагревом в доме (использовать не обязательно)

CIR-45NS
CIR-60NS
CIR-75NS



Меры предосторожности при использовании электрокаменки

Рис. 6. Нагревательные элементы



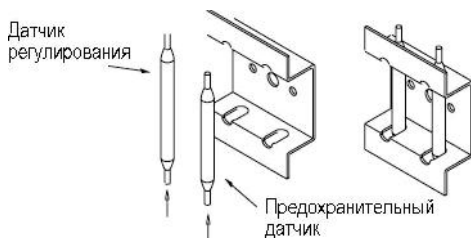
SST150SST200SST250

1. Подключение электрической проводки и ремонт должны выполняться квалифицированным электриком.
2. Не используйте каменку в качестве гриля.
3. Не используйте каменку в качестве сушилки для одежды. Это может привести к пожару.
4. Не прикасайтесь к горячей каменке. Горячие поверхности могут стать причиной сильных ожогов.
5. Не накрывайте печь. Это может привести к пожару.
6. Не помещайте никаких горючих материалов на каменку.
7. Никогда не используйте печь без камней. Это может привести к пожару.
8. Не используйте хлорированную воду (например, из плавательного бассейна или джакузи) или морскую воду, поскольку она разрушает каменку.

Рис. 7. Технические данные

МОДЕЛЬ ПЕЧИ	НАГРЕВАТЕЛЬНЫЙ ЭЛЕМЕНТ		НОМЕР ТИПА	ПОМЕЩЕНИЕ САУНЫ (м ²)		НАПРЯЖЕНИЕ ПИТАНИЯ	РАЗМЕР ПЕЧИ (мм)			СЕЧЕНИЕ ПРОВОДА (мм ²)	СТЕАТИТ (кг)	УПРАВЛЕНИЕ	ПРЕДОХРАНИТЕЛИ (А)
	кВт	кВт		МИН.	МАКС.		ШИР.	ГЛУБ.	ВЫС.				
CIR-30NB	3,0	2 x 1,5	SST150	2	4	230 В 1Н- 400 В 2Н-	360	250	910	3 x 1,5 4 x 1,5	35	8 + 4 ч	1 x 16 2 x 10
CIR-40NB	4,0	2 x 2,0	SST200	3	6	230 В 1Н- 400 В 2Н-	360	250	910	3 x 2,5 4 x 1,5	35	8 + 4 ч	1 x 20 2 x 10
CIR-50NB	5,0	2 x 2,5	SST250	4	8	230 В 1Н- 400 В 2Н-	360	250	910	3 x 2,5 4 x 1,5	35	8 + 4 ч	1 x 25 2 x 16
CIR-30NS	3,0	2 x 1,5	SST150	2	4	230 В 1Н- 400 В 2Н-	360	250	910	3 x 1,5 4 x 1,5	35	раздельное	1 x 16 2 x 10
CIR-40NS	4,0	2 x 2,0	SST200	3	6	230 В 1Н- 400 В 2Н-	360	250	910	3 x 2,5 4 x 1,5	35	раздельное	1 x 20 2 x 10
CIR-50NS	5,0	2 x 2,5	SST250	4	8	230 В 1Н- 400 В 2Н-	360	250	910	3 x 2,5 4 x 1,5	35	раздельное	1 x 25 2 x 16
CIR-45NB	4,5	3 x 1,5	SST150	3	6	400 В 3Н-	505	250	910	5 x 1,5	35	8 + 4 ч	3 X 10
CIR-60NB	6,0	3 x 2,0	SST200	5	8	400 В 3Н-	505	250	910	5 x 1,5	35	8 + 4 ч	3 X 10
CIR-75NB	7,5	3 x 2,5	SST250	8	12	400 В 3Н-	505	250	910	5 x 1,5	35	8 + 4 ч	3 X 16
CIR-45NS	4,5	3 x 1,5	SST150	3	6	400 В 3Н-	505	250	910	5 x 1,5	35	раздельное	3 X 10
CIR-60NS	6,0	3 x 2,0	SST200	5	8	400 В 3Н-	505	250	910	5 x 1,5	35	раздельное	3 X 10
CIR-75NS	7,5	3 x 2,5	SST250	8	12	400 В 3Н-	505	250	910	5 x 1,5	35	раздельное	3 X 16

Рис. 8. Расположение датчиков



Настройки управления

Термостат



ТЕРМОСТАТ

Температура в сауне регулируется простым поворотом ручки термостата. Термостат поддерживает выбранную температуру. В случае перегрева, датчик безопасности автоматически остановит работу каменки, даже если таймер будет включен. Причиной перегрева могут быть слишком плотно уложенные камни, местоположение каменки или плохая вентиляция. Выяснив причину, решите проблему прежде, чем заново устанавливать датчик безопасности. Кнопка сброса защиты от перегрева расположена ниже ручки регулирования температуры.

Таймер



ТАЙМЕР

На таймере белым цветом выделено время режима ожидания (1-8 часов) и розовым цветом время работы каменки (1-4 часов). Чтобы каменка начала нагревать сразу, установите ручку таймера в любом месте между 1-4 часами рабочего времени (розовые цифры). Каменка включится и будет продолжать работать в течение установленного времени. Чтобы включить режим ожидания поверните ручку таймера на область с белыми цифрами от 1-8 часов. По истечении заданного времени, каменка включится и будет работать в течение 4 часов, если Вы не выключите её ранее.

Изоляция

В сауне должна быть надлежащая изоляция стен, потолка и дверей. Один квадратный метр (m^2) неизолированной поверхности увеличивает объём сауны приблизительно на

1,2 m^3 , учитывайте это, выбирая требуемую мощность каменки рис. 8. Убедитесь, что в сауне соответствующая гидроизоляция. Она необходима для того, чтобы предотвратить проникновение влаги в другие комнаты или в структуру стен. Гидроизолирующий материал прокладывают между теплоизолирующим материалом и панелью.

Следуйте приведённым ниже указаниям, устанавливая тепло- и гидро- изоляцию.

1. Рекомендуемая минимальная толщина теплоизолирующего материала для стен составляет 50 мм и для потолка 100 мм.
2. В качестве парового барьера можно использовать гофрокартон или фольгапласт, который крепится изолирующей поверхностью в сторону источника тепла.
3. Оставьте 20-миллиметровую воздушную щель между барьером для пара и внутренней панелью.
4. Чтобы предотвратить накопление влаги за панелью, оставьте свободное пространство между стеновыми панелями и потолком.

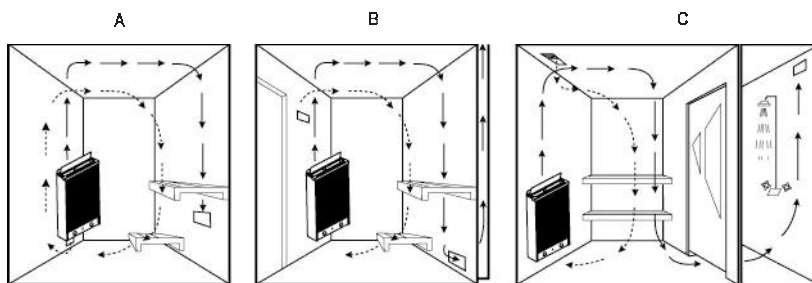
Вентиляция

Для комфортного посещения сауны важно, чтобы в сауне правильно смешивались холодный и горячий воздух. Также вентиляция нужна для того, чтобы вокруг каменки циркулировал воздух и тепло распространилось даже в самые дальние уголки сауны. Расположить приточное и вытяжное вентиляционные отверстия можно по-разному, в зависимости от дизайна сауны и ваших предпочтений.

Приточное вентиляционное отверстие можно разместить на стене прямо под нагревателем (Рис. 9А). Если вы будете использовать механическую систему вентиляции, то приточное вентиляционное отверстие следует размещать на 60 см выше нагревателя (Рис. 9В) или на потолке над нагревателем (Рис. 9С). Благодаря такому местоположению вентиляции, тяжёлый холодный воздух, поступающий в сауну, будет смешиваться с лёгким горячим воздухом вырабатываемым каменкой, даря парильщикам свежесть. Диаметр трубы для притока воздуха должен составлять 5–10 см.

Рекомендуется, чтобы вытяжное и приточное вентиляционные отверстия находились как можно дальше друг от друга. Вытяжное вентиляционное отверстие следует размещать на противоположной стене от приточного отверстия по диагонали. Вы можете установить выходное отверстие внизу, рядом с полом. Через него нагретый воздух будет уходить по трубопроводу в вентиляционную отдушину в потолке сауны (Рис. 9В). Или же отработанный воздух может уходить через зазор между полом и дверью к вентиляционной отдушине в душевой кабине (Рис. 9С). В этом случае, зазор между полом и дверью должен быть не менее 5 см. Механическая вентиляция в душевой комнате также рекомендуется. Размер вентиляционной трубы должен быть в два раза больше размера приточной трубы.

.Рис. 9.



Нагрев сауны

Прежде чем включить каменку, проверьте помещение сауны, убедитесь, что рядом с нагревателем нет ничего легковоспламеняющегося. При первом протапливании сауны каменка и камни могут распространять запах. Для устранения запаха сауна должна хорошо вентилироваться. Если с выходным отверстием нагревателя всё в порядке, то уже через час температура в сауне станет желаемой (Рис.9). Температура в сауне может быть от

+60 до +90 °С, в зависимости от Ваших предпочтений. Нагреватели со слишком большой мощностью нагреют сауну слишком быстро и камни не успеют хорошо прогреться. Вода, политая на камни, вместо того, чтобы превратиться в пар, просто стечёт в камнедержатель. С другой стороны, при недостаточно мощном нагревателе процесс нагрева сауны будет нежелательно долгим, что сокращает срок службы нагревательных элементов.

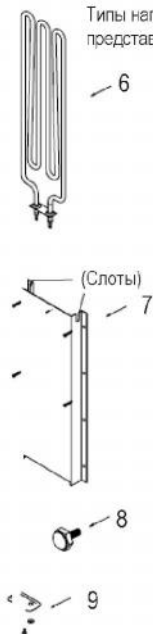
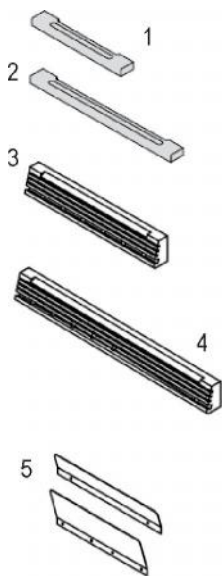
Неисправности

Если каменка не работает, проверьте следующее:

1. что каменка находится в рабочем режиме, а не в режиме ожидания.
2. что каменка подключена к электросети.
3. что предохранители в коробке с предохранителями не перегорели.
4. что предохранитель после перегрева был снова включен, если каменка была перегрета

Запасные части электрокаменки Cumulus

1. Верхний камень CIR (для мощности 3, 4, 5 кВт).
2. Верхний камень CIR (для мощности 4,5, 6, 7 кВт).
3. Передний камень CIR (для мощности 3, 4, 5 кВт).
4. Передний камень CIR (для мощности 4,5, 6, 7 кВт).
5. Теплоотражатели CIR.
6. Нагревательный элемент.
7. Лист для монтажа CIR на стене.
8. Выравнивающий болт.
9. Крепление нагревательного элемента с кольцевыми уплътнениями.
10. Клеммная колодка (средняя).
11. Держатель кабеля.
12. Кабельная коробка CIR.
13. Нижняя крышка CIR.
14. Панель кабельной коробки CIR.
15. Ручка терморегулятора.
16. Ручка таймера.



Типы нагревательных элементов представлены на рис.7 «Технические данные».



www.sawo.com
info@sawo.com

CIR_ML(Ru0409)

Изменения могут быть внесены без предварительного уведомления.

