

РУКОВОДСТВО ПО МОНТАЖУ И ЭКСПЛУАТАЦИИ

ЭЛЕКТРОКАМЕНКА : 1712-30-04

1712-45-04

1712-60-04

1712-80-04

1712-90-04

УСТАНОВКА КАМЕНКИ

При установке каменки следует учитывать:

- следовать указанным монтажным размерам,
- в качестве стройматериала для стен и потолка сауны рекомендуется деревянная панель
- нужно убедиться в прочности панельной стены в местах крепления каменки винтами и при необходимости укрепить данные места панельной стены,
- в сауне можно установить только одну каменку,
- подключение к сети разрешено только специалисту, имеющему на это права и только согласно электронормативам,
- каменку можно монтировать в углубление, но вокруг неё нельзя соорудить сплошное ограждение,
- ВНИМАНИЕ!** Каменку мощностью **9 kw** нельзя монтировать в углубление.

ПОДКЛЮЧЕНИЕ КАМЕНКИ К ЭЛЕКТРОСЕТИ

Каменка подключается к электросети полужёстко с использованием резинового кабеля H07RN-F (VSN) или A07BB-F (VSB). Другие кабели, выходящие от каменки (сигнальной лампы, очередности электрообогрева), должны быть такого же типа и иметь такую же конфигурацию в поперечном сечении.

КАМНИ ДЛЯ КАМЕНКИ

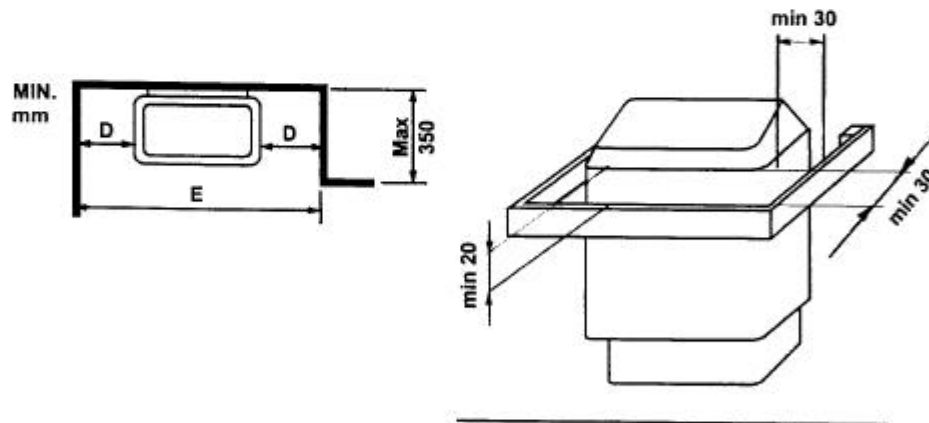
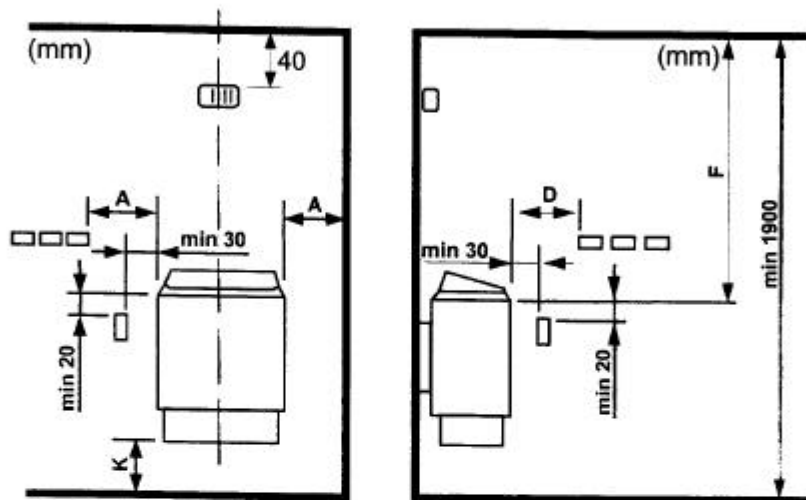
Рекомендуем очистить камни перед тем как уложить их в каменку. Наиболее крупные камни укладываются вниз, самые мелкие наверх. Камни нельзя укладывать слишком плотно, это затруднит циркуляцию воздуха в печи, их также нельзя плотно укладывать между нагревательными элементами. Элементы должны покрываться камнями полностью. Для поддержания нормальной циркуляции воздуха камни следует заменить сразу, как только они начнут крошиться. Для замены использовать качественные камни для сауны

УСТАНОВКА ПАНЕЛИ УПРАВЛЕНИЯ И ЧУВСТВИТЕЛЬНОГО ЭЛЕМЕНТА

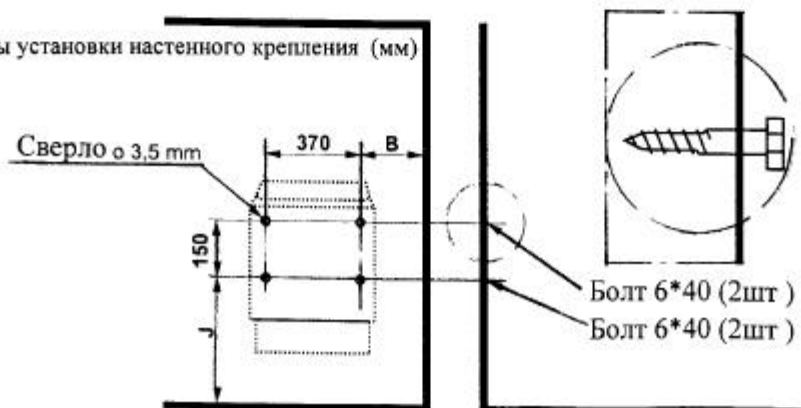
Панель управления устанавливается вне сауны. Чувствительный элемент укрепляется на стене сауны, прямо над каменкой, на расстоянии 40 мм от потолка. Несоответствие монтажа полученным инструкциям вызывает опасность возникновения пожара.

МИНИМАЛЬНЫЕ МОНТАЖНЫЕ РАССТОЯНИЯ ДЛЯ КАМЕНКИ (мм)

Мощность	Парилка		Мин. расстояния для каменки				Мин. расст. настен. крепл.		Шир. углубления в стене	Камни
	Объем	Высота	От бок. поверх.	От перед. поверх.	До потолка	До пола	В	Ж		
kW	м ³	мм	A	D	F	K	мм	мм	E	п. kg
3,0	2 - 4	1900	30	50	1200	120	50	390	540	15
4,5	3 - 6	1900	50	80	1200	120	70	390	580	15
6,0	5 - 9	1900	70	100	1250	120	90	390	650	23
8,0	8 - 13	1900	100	150	1250	120	120	390	750	23
9,0	9 - 14	1900	100	200	1250	120	120	390	-	23

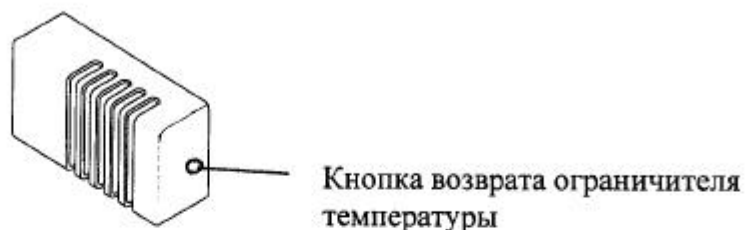


мин. размеры установки настенного крепления (мм)



ОГРАНИЧИТЕЛЬ ТЕМПЕРАТУРЫ

Встроенный в чувствительный элемент ограничитель температуры отключает печь при повышении её температуры до опасного для деревянных конструкций сауны уровня. После снижения температуры ограничитель восстанавливается нажатием "кнопки возврата" на торцевой стороне чувствительного элемента. Предварительно проткните плёнку. До восстановления обязательно выяснить причину срабатывания ограничителя температуры.

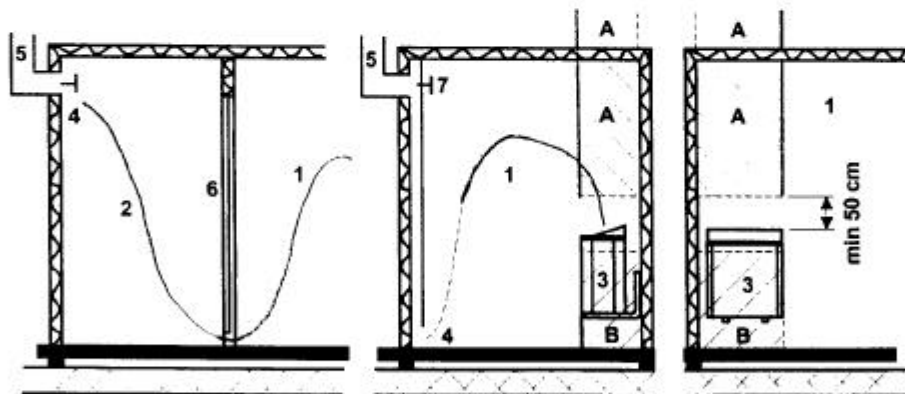


ПУЛЬТ УПРАВЛЕНИЯ

Работа и установка пульта управления описаны в прилагаемой к нему инструкции.

ВЕНТИЛЯЦИЯ САУНЫ

Рекомендуемая система вентиляции сауны с использованием принудительной вытяжки



1. Парилка

2. Мыльня

3. Каменка

4. Вытяжной вентиль

5. Вытяжной канал

6. Дверь парилки

7. Здесь можно сделать вентиль, который держат закрытым при разогреве сауны. При использовании принудительной вытяжки вентиль входящего воздуха размещают в зоне А. При использовании естественной вентиляции (напр. сквозь стену) вентиль входящего воздуха размещают в зоне В, а выходящего как минимум на 1 м выше и как можно дальше от каменки.

ПОДСОЕДИНЕНИЕ КАМЕНКИ К ЭЛЕКТРОСЕТИ

Мощность kW	Предохранитель А	Соединительный эл.провод к каменке H07RN-F mm ²	Жёсткий монтаж mm ²
3,0	3 x 10	5 x 1,5	5 x 1,5
4,5	3 x 10	5 x 1,5	5 x 1,5
6,0	3 x 10	5 x 1,5	5 x 1,5
8,0	3 x 16	5 x 2,5	5 x 2,5
9,0	3 x 16	5 x 2,5	5 x 2,5

